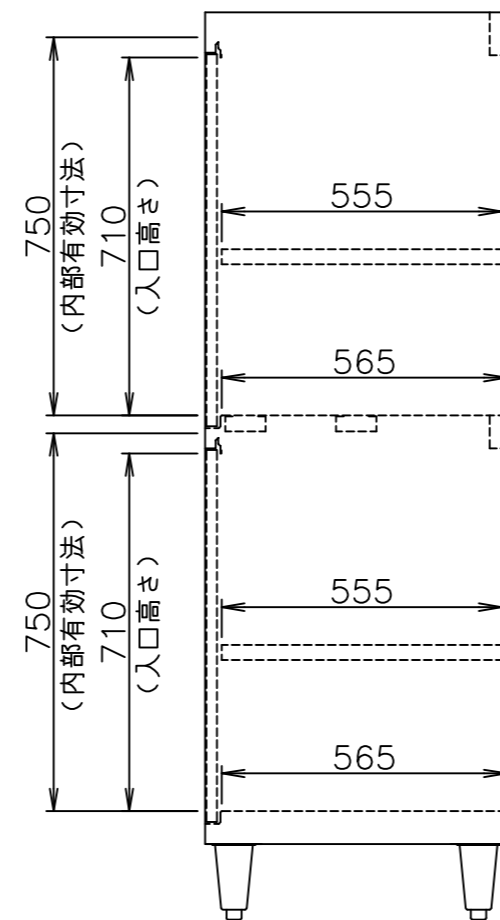
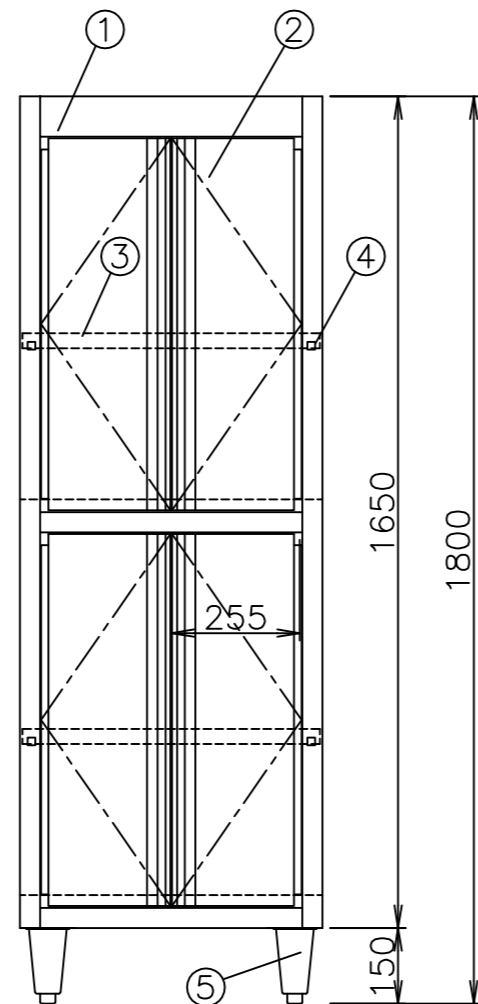


メーカー名	キッチンテクノ株式会社
製品名	ステンレス食器戸棚（観音扉仕様）
型式	KT-DCS-066
外形寸法	幅 600×奥行600×高さ1800mm
製品重量	約67Kg

No	名称	仕様
1	本体キャビネット	SUS430 厚さ0.7mm No.4仕上
2	扉	SUS430 厚さ0.7mm No.4仕上
3	棚板	SUS430 厚さ0.7mm No.4仕上
4	棚受金具	SUS430 厚さ2.0mm
5	アジャスト脚	SUS304 アジャスト（調整幅-10+25）

特記



注記：本製品は、予告なく変更することがありますのでご了承ください。

キッチンテクノ株式会社

本社 〒162-0056 東京都新宿区若松町31-4
電話 03-5285-3335(代表)

作図履歴	縮尺	1/15	品名	ステンレス食器戸棚（観音扉仕様）
	図番		型式	KT-DCS-066
	製図			