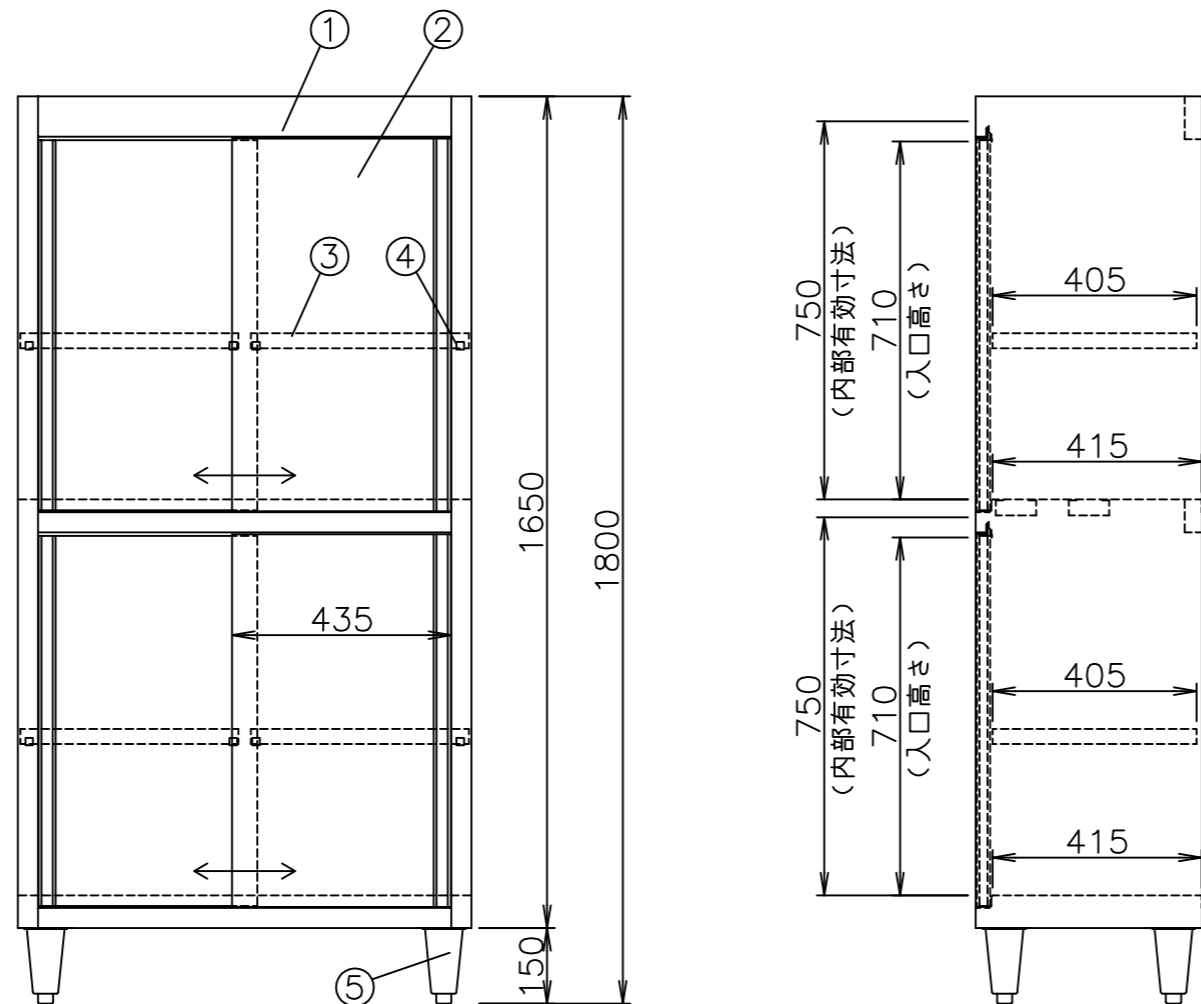


メーカー名	キッチンテクノ株式会社
製品名	ステンレス食器戸棚（引き戸仕様）
型式	KT-DCS-094
外形寸法	幅 900×奥行 450×高さ 1800mm
製品重量	約75Kg

No	名称	仕様
1	本体キャビネット	SUS430 厚さ0.7mm No.4仕上
2	扉	SUS430 厚さ0.7mm No.4仕上
3	棚板	SUS430 厚さ0.7mm No.4仕上
4	棚受金具	SUS430 厚さ2.0mm
5	アジャスト脚	SUS304 アジャスト（調整幅-10+25）

特記



注記：本製品は、予告なく変更することがありますのでご了承ください。

キッチンテクノ株式会社 本社 〒162-0056 東京都新宿区若松町31-4 電話 03-5285-3335(代表)	作図履歴	縮尺	1/15	品名	ステンレス食器戸棚（引き戸仕様）
		図番		型式	KT-DCS-094
		製図			