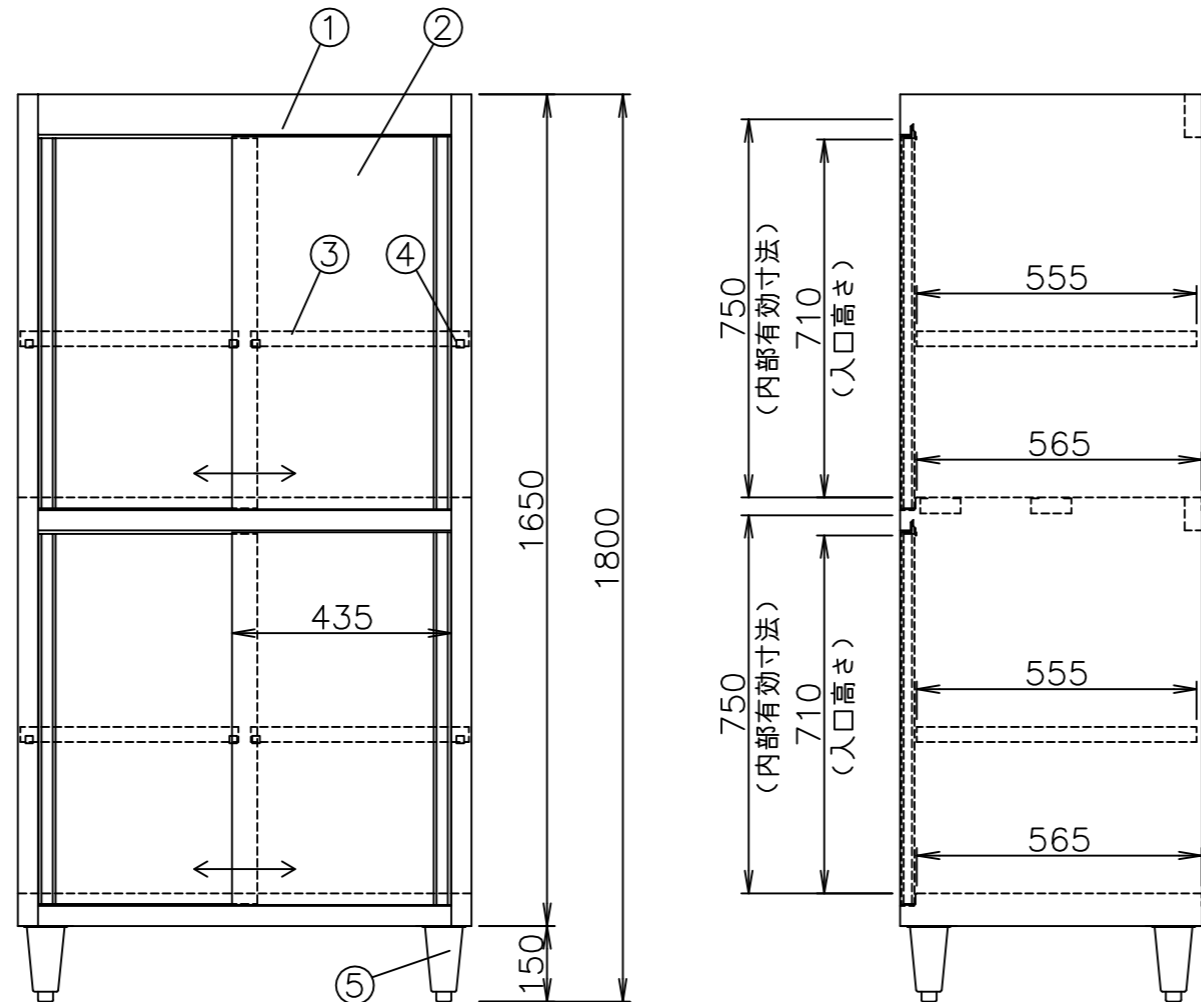


| | |
|-------|----------------------|
| メーカー名 | キッチンテクノ株式会社 |
| 製品名 | ステンレス食器戸棚（引き戸仕様） |
| 型式 | KT-DCS-096 |
| 外形寸法 | 幅 900×奥行600×高さ1800mm |
| 製品重量 | 約86Kg |

| No | 名称 | 仕様 |
|----|----------|-------------------------|
| 1 | 本体キャビネット | SUS430 厚さ0.7mm No.4仕上 |
| 2 | 扉 | SUS430 厚さ0.7mm No.4仕上 |
| 3 | 棚板 | SUS430 厚さ0.7mm No.4仕上 |
| 4 | 棚受金具 | SUS430 厚さ2.0mm |
| 5 | アジャスト脚 | SUS304 アジャスト（調整幅-10+25） |

| | |
|----|--|
| 特記 | |
|----|--|



注記：本製品は、予告なく変更することがありますのでご了承ください。

キッチンテクノ株式会社

本社 〒162-0056 東京都新宿区若松町31-4
電話 03-5285-3335(代表)

| | | | | |
|------|----|------|----|------------------|
| 作図履歴 | 縮尺 | 1/15 | 品名 | ステンレス食器戸棚（引き戸仕様） |
| | 図番 | | | |
| | 製図 | | 型式 | KT-DCS-096 |