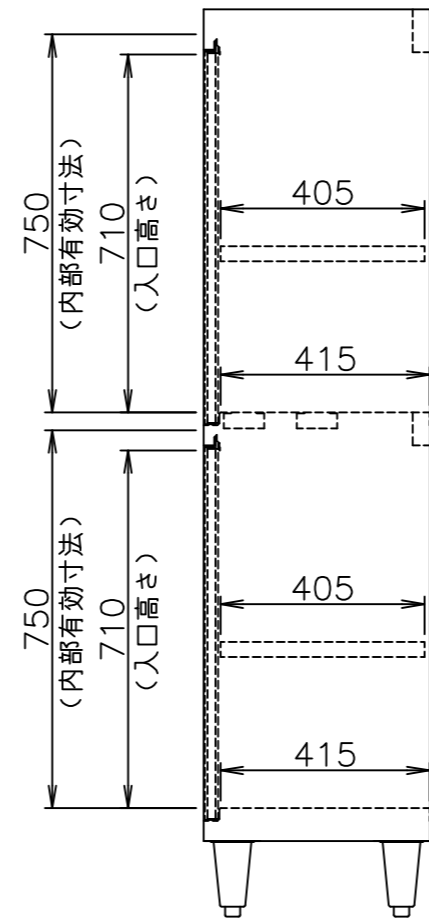
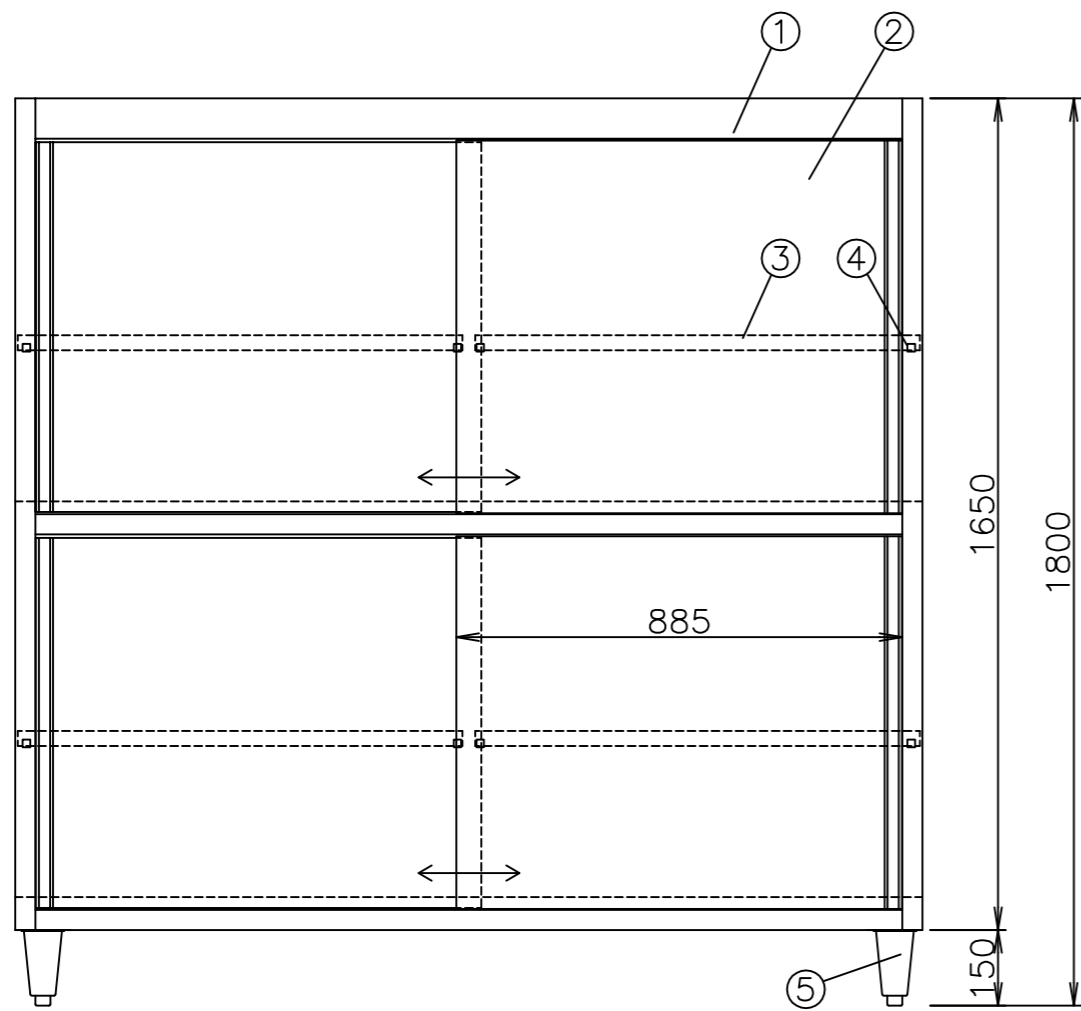


メーカー名	キッチンテクノ株式会社
製品名	ステンレス食器戸棚（引き戸仕様）
型式	KT-DCS-184
外形寸法	幅1800×奥行450×高さ1800mm
製品重量	約128Kg

No	名称	仕様
1	本体キャビネット	SUS430 厚さ0.7mm No.4仕上
2	扉	SUS430 厚さ0.7mm No.4仕上
3	棚板	SUS430 厚さ0.7mm No.4仕上
4	棚受金具	SUS430 厚さ2.0mm
5	アジャスト脚	SUS304 アジャスト（調整幅-10+25）

特記



注記：本製品は、予告なく変更することがありますのでご了承ください。