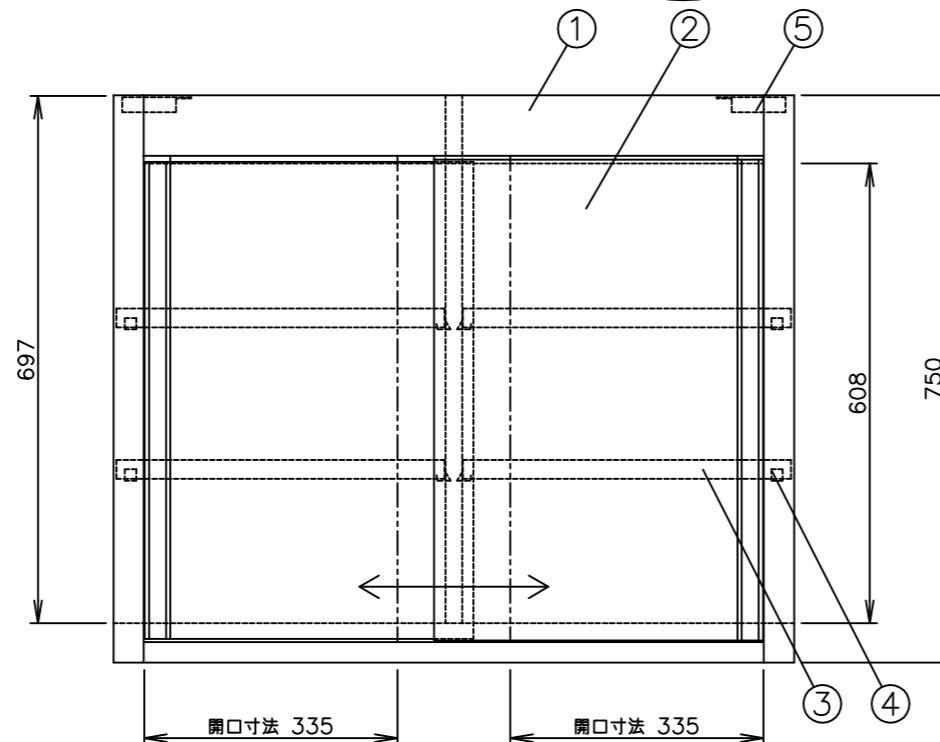
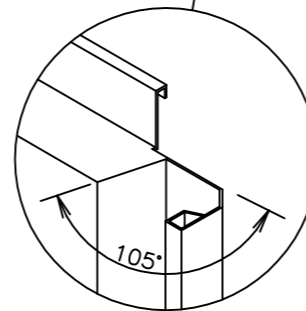
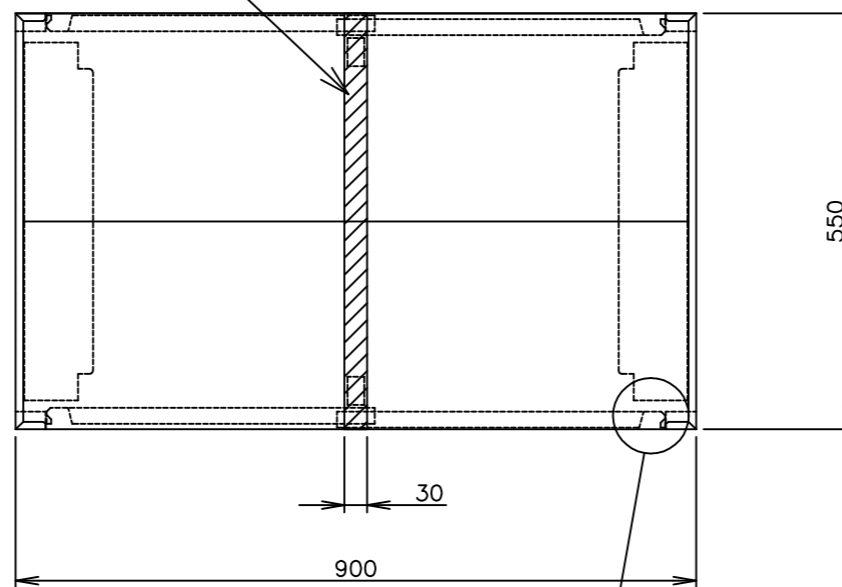


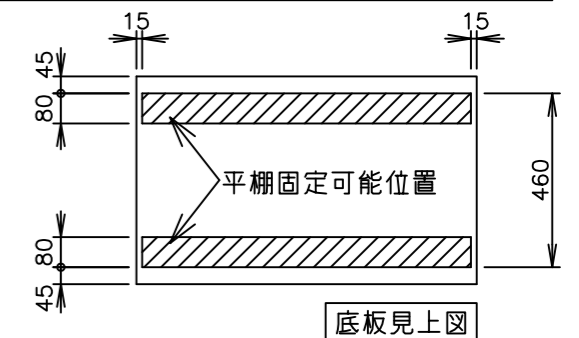
斜線部 吊ボルト不可範囲



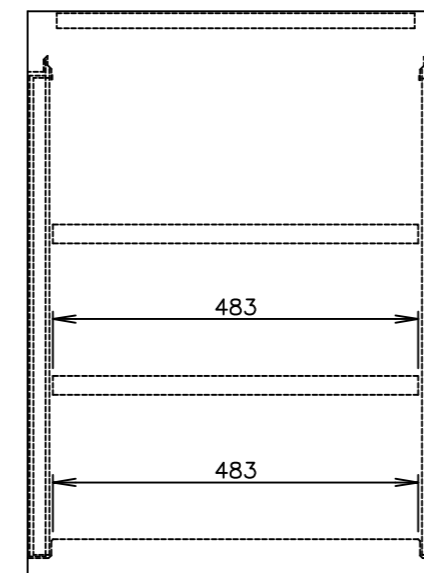
メーカー名	キッチンテクノ株式会社
製品名	ステンレス吊戸棚 (両面引き戸仕様)
型式	KT-HDS-0957R
外形寸法	幅 900×奥行 550×高さ 750mm
製品重量	約58kg

No	名称	仕様
1	本体キャビネット	SUS430 厚さ0.7mm No.4仕上 (一部補強:アルスターもしくはSGCC)
2	扉	SUS430 厚さ0.7mm No.4仕上
3	棚板	SUS430 厚さ0.7mm No.4仕上
4	棚受金具	SUS430 厚さ1.5mm
5	天吊用金具	SUS430 厚さ1.5mm

特記



底板見上図



注意：吊戸の中央には中柱があるため、吊ボルト不可範囲を避けた位置に吊ボルトを設置してください。

注記：本製品は、予告なく変更することがありますのでご了承ください。

キッチンテック 株式会社

本社 〒162-0056 東京都新宿区若松町31-4
電話 03-5285-3335(代表)

作図履歴	縮尺	1/10	品名	ステンレス吊戸棚 (両面引き戸仕様)
	図番		型式	KT-HDS-0957R
	製図			