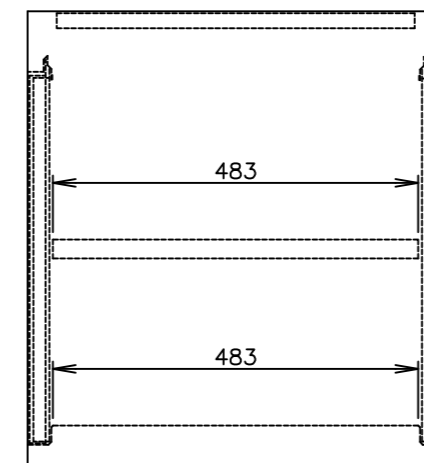
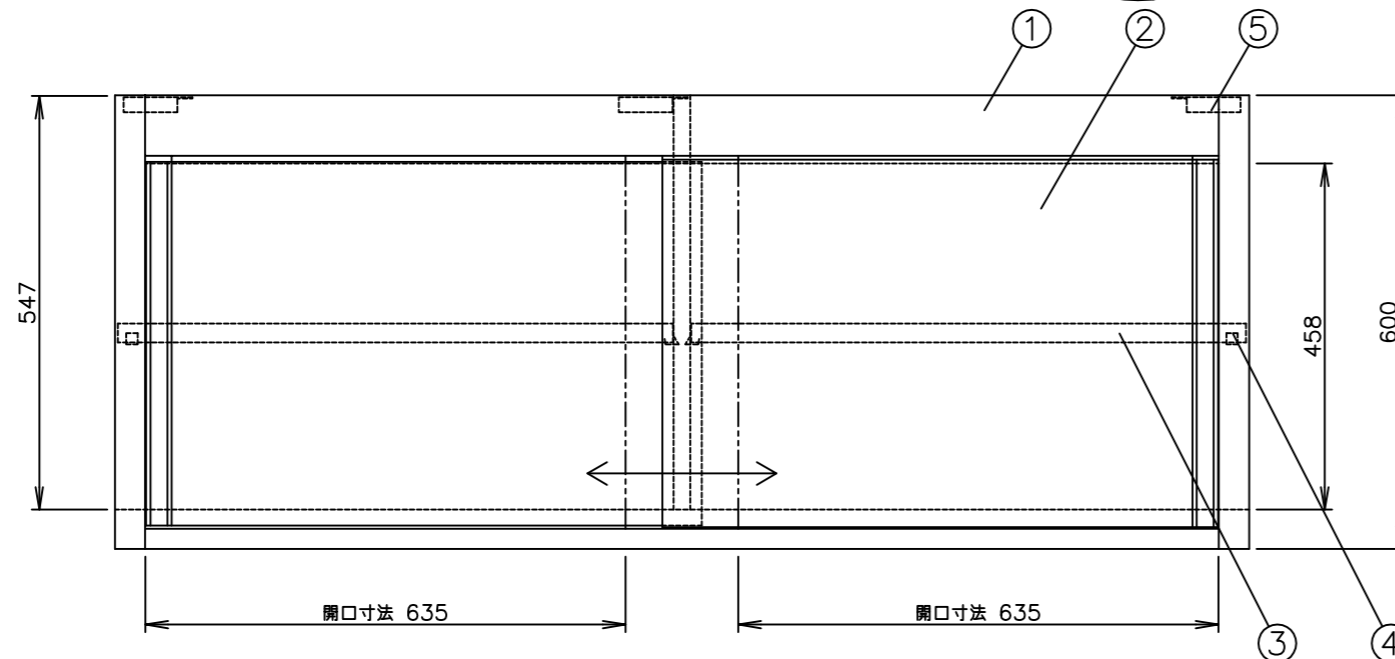
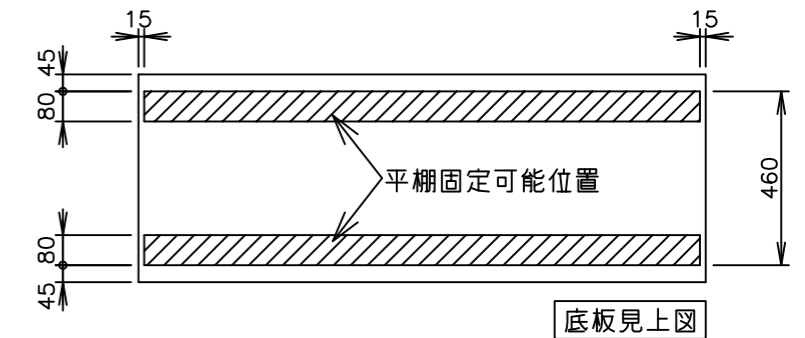
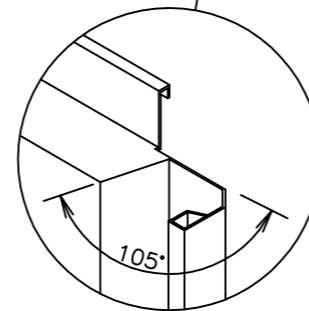


メーカー名	キッチンテクノ株式会社
製品名	ステンレス吊戸棚 (両面引き戸仕様)
型式	KT-HDS-1556R
外形寸法	幅1500×奥行550×高さ600mm
製品重量	約72kg

No	名称	仕様
1	本体キャビネット	SUS430 厚さ0.7mm No.4仕上 (一部補強:アルスターもしくはSGCC)
2	扉	SUS430 厚さ0.7mm No.4仕上
3	棚板	SUS430 厚さ0.7mm No.4仕上
4	棚受金具	SUS430 厚さ1.5mm
5	天吊用金具	SUS430 厚さ1.5mm

特記	
----	--



注意：吊戸の中央には中柱があるため、吊ボルト不可範囲を避けた位置に吊ボルトを設置してください。

注記：本製品は、予告なく変更することがありますのでご了承ください。

キッチンテクノ株式会社

本社 〒162-0056 東京都新宿区若松町31-4
電話 03-5285-3335(代表)

作図履歴

縮尺 1/10

品名 ステンレス吊戸棚 (両面引き戸仕様)

図番

製図

型式 KT-HDS-1556R