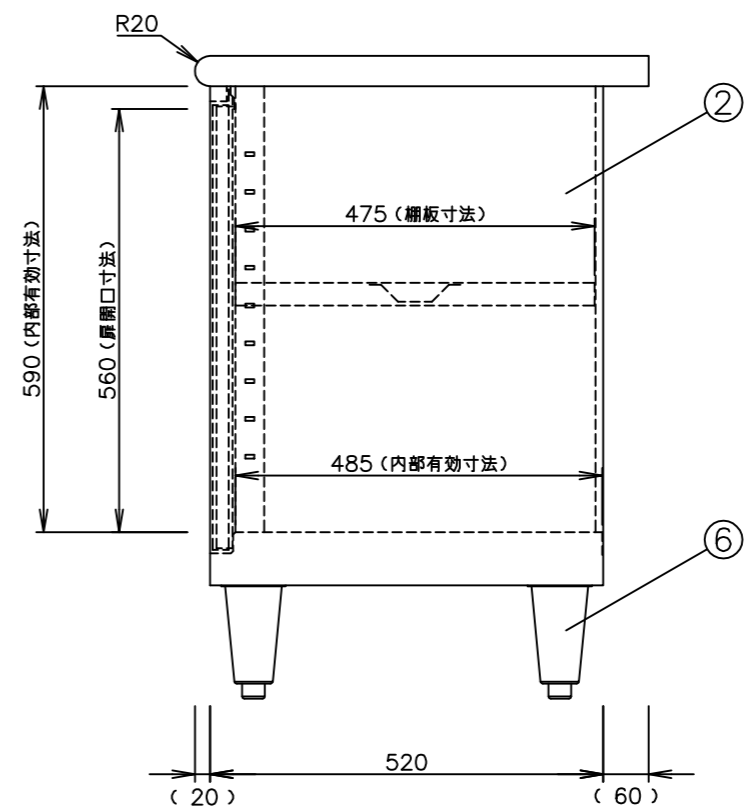
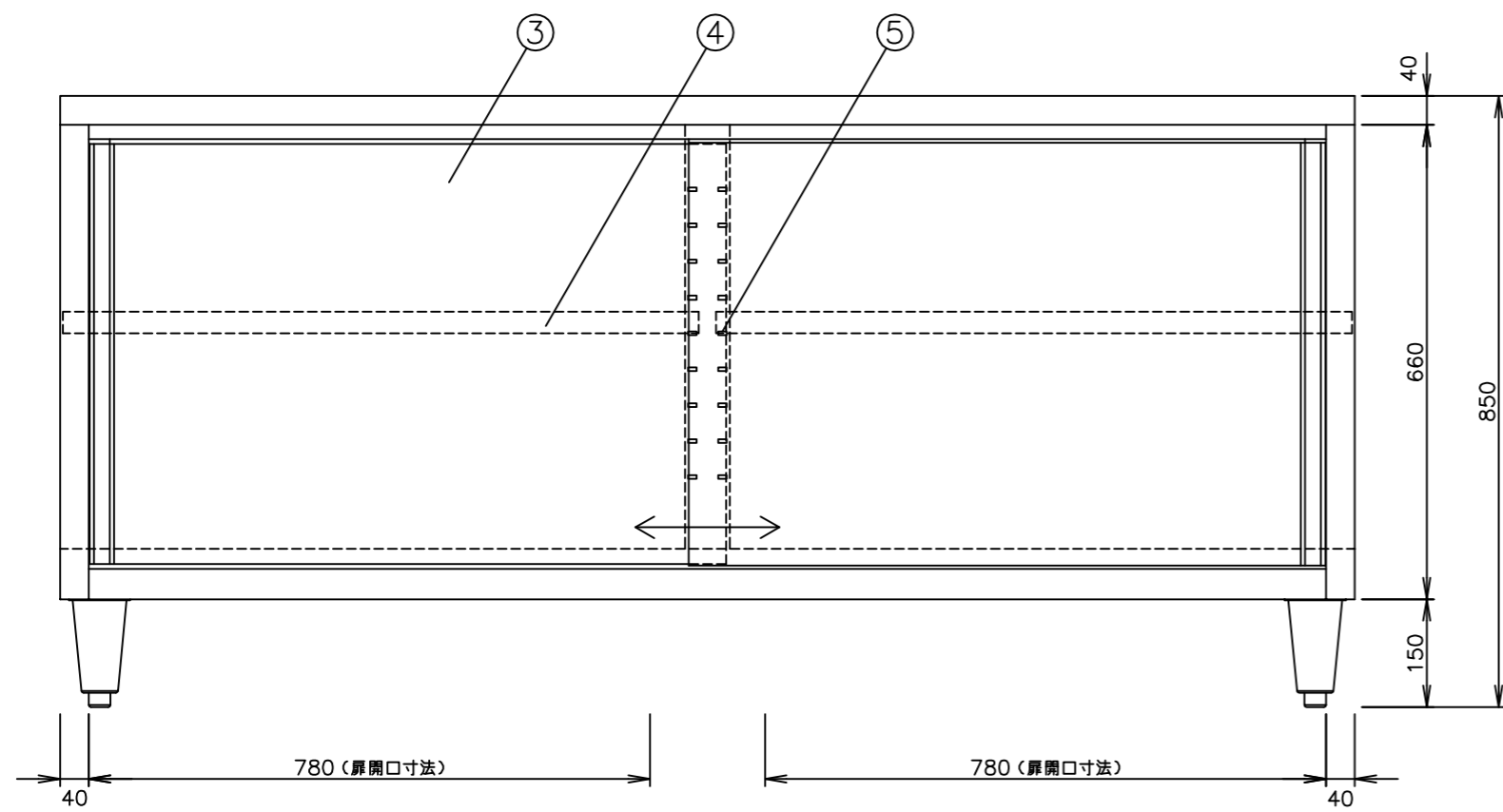


| | |
|-------|---------------------|
| メーカー名 | キッチンテクノ株式会社 |
| 製品名 | ステンレス作業台（引き戸仕様） |
| 型式 | KT-NBT180B5N |
| 外形寸法 | 幅1800×奥行600×高さ850mm |
| 製品重量 | 約72kg |

| No | 名称 | 仕様 |
|----|----------|------------------------|
| 1 | 天板 | SUS430 厚さ1.0mm No.4仕上 |
| 2 | 本体キャビネット | SUS430 厚さ0.7mm No.4仕上 |
| 3 | 扉 | SUS430 厚さ0.7mm No.4仕上 |
| 4 | 棚板 | SUS430 厚さ0.7mm No.4仕上 |
| 5 | 棚受金具 | SUS430 厚さ1.5mm |
| 6 | アジャスト脚 | SUS304アジャスト（調整幅-10+25） |

特記

注記：本製品は、予告なく変更することがありますのでご了承ください。



| | | | | | | | | |
|-------------------------------------------------------------------------|--|--|--|------|----|------|----|-----------------|
| キッチンテクノ株式会社 本社 〒162-0056 東京都新宿区若松町31-4 電話 03-5285-3335(代表) | | | | 作図履歴 | 縮尺 | 1/10 | 品名 | ステンレス作業台（引き戸仕様） |
| | | | | | 図番 | | 型式 | KT-NBT180B5N |
| | | | | | 製図 | | | |
| | | | | | | | | |