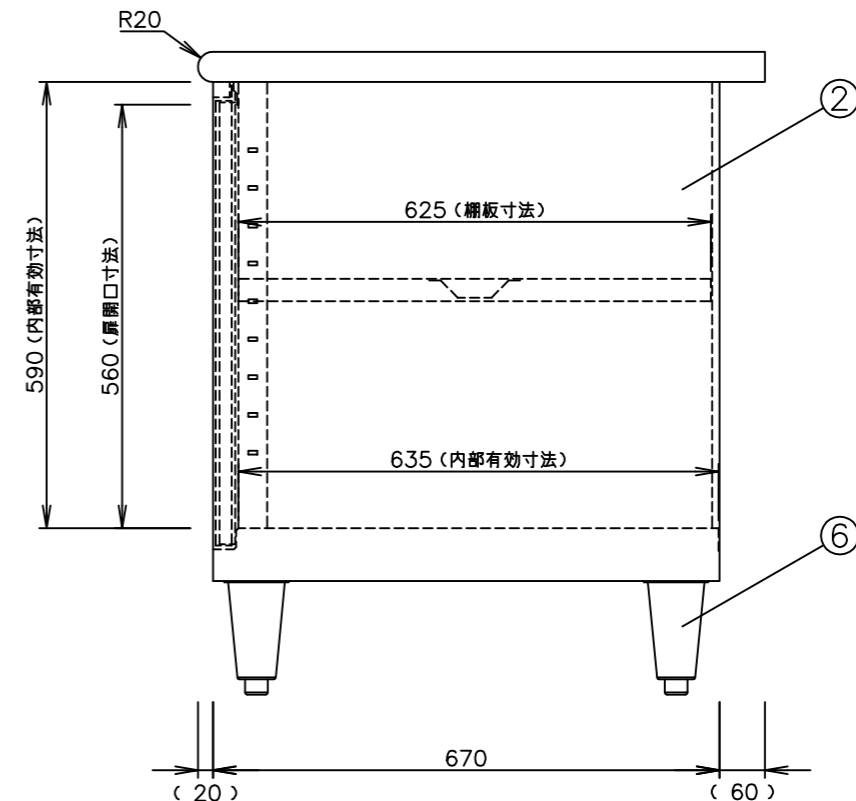
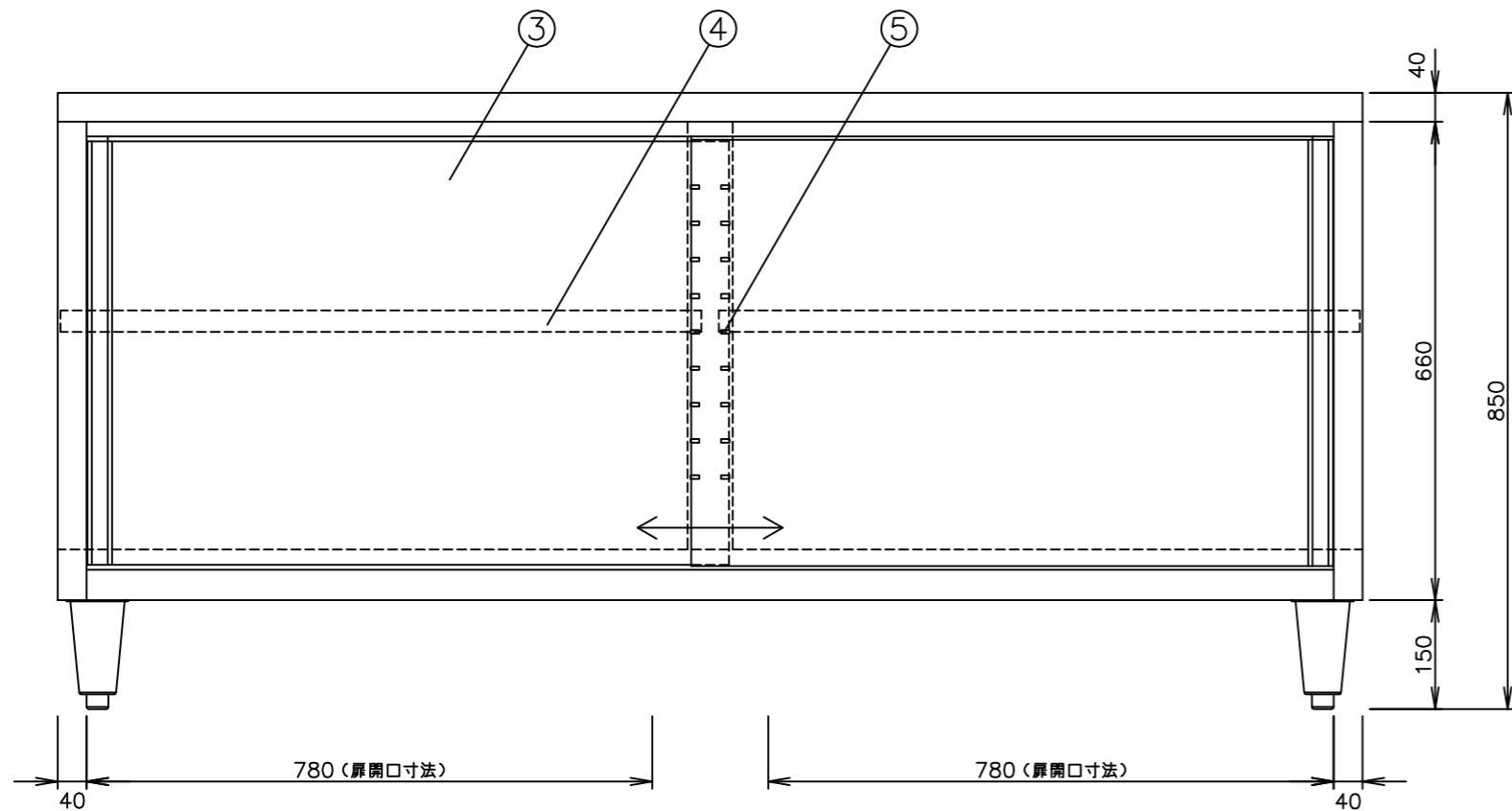
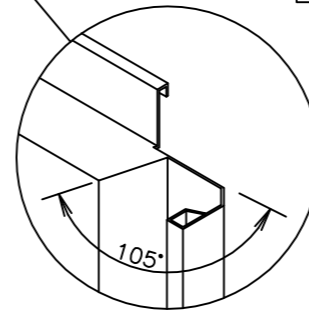


メーカー名	キッチンテクノ株式会社
製品名	ステンレス作業台（引き戸仕様）
型式	KT-NBT180C5N
外形寸法	幅1800×奥行750×高さ850mm
製品重量	約77kg

No	名称	仕様
1	天板	SUS430 厚さ1.0mm No.4仕上
2	本体キャビネット	SUS430 厚さ0.7mm No.4仕上
3	扉	SUS430 厚さ0.7mm No.4仕上
4	棚板	SUS430 厚さ0.7mm No.4仕上
5	棚受金具	SUS430 厚さ1.5mm
6	アジャスト脚	SUS304アジャスト（調整幅-10+25）

特記	
----	--

注記：本製品は、予告なく変更することがありますのでご了承ください。



<b>キッチンテクノ株式会社</b> 本社 〒162-0056 東京都新宿区若松町31-4 電話 03-5285-3335(代表)				作図履歴	縮尺	1/10	品名	ステンレス作業台（引き戸仕様）
					図番		型式	KT-NBT180C5N
						製図		